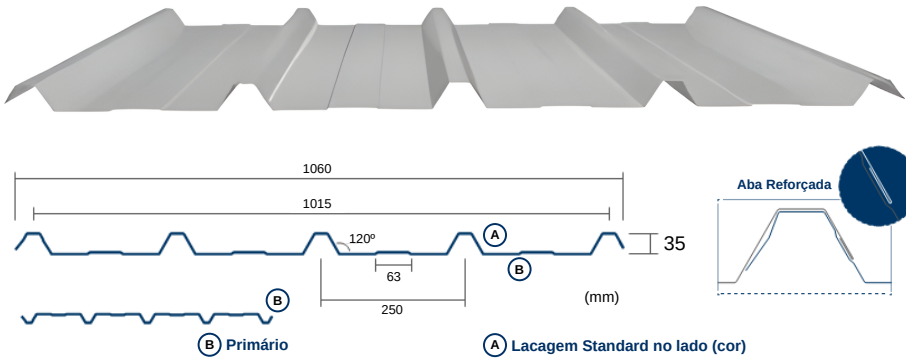


COBERTURA

CHAPA TRAPEZOIDAL AÇO PRÉ-LACADO



| | |
|-----------------|----------|
| Tipo Chapa | DX51 D |
| Tratamento | Z200 NA |
| Espessura (mm) | 0.5 |
| Comprimento (m) | 0.5 - 12 |

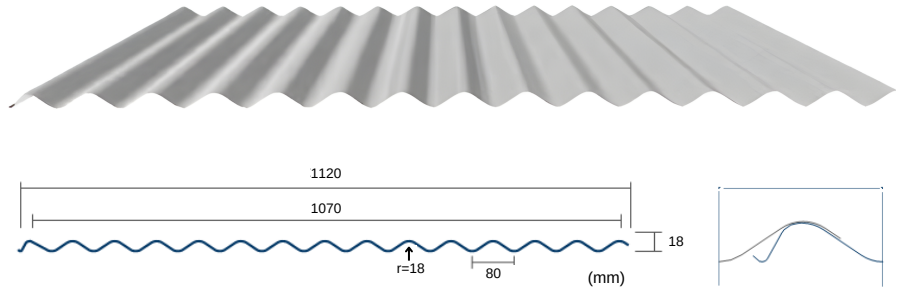
Observação: Outras medidas sob consulta
Possibilidade de lacagem no lado inverso

CHAPA ONDULADA AÇO PRÉ-LACADO

COBERTURA FACHADA

| | |
|-----------------|----------|
| Tipo Chapa | DX51 D |
| Tratamento | Z200 NA |
| Espessura (mm) | 0.5 |
| Comprimento (m) | 0.25 - 7 |

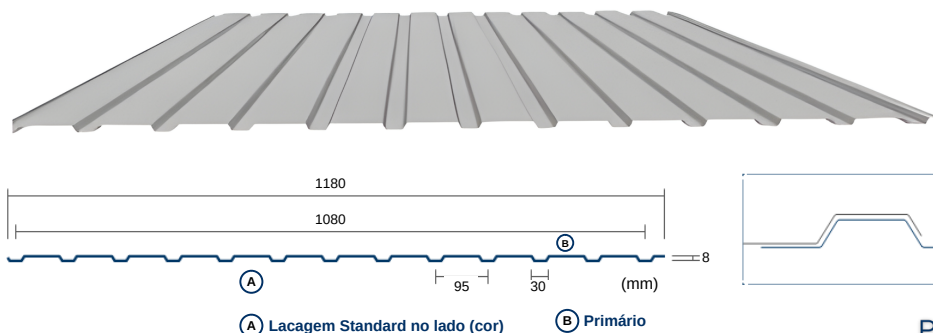
Observação: Outras medidas sob consulta



Disponível também em **galvanizado** nas medidas standard | **2 - 7 m**

FACHADA

CHAPA CANELADA AÇO PRÉ-LACADO



| | |
|-----------------|----------|
| Tipo Chapa | DX51 D |
| Tratamento | Z200 NA |
| Espessura (mm) | 0.5 |
| Comprimento (m) | 0.25 - 8 |

Observação: Outras medidas sob consulta
Possibilidade de lacagem no lado inverso